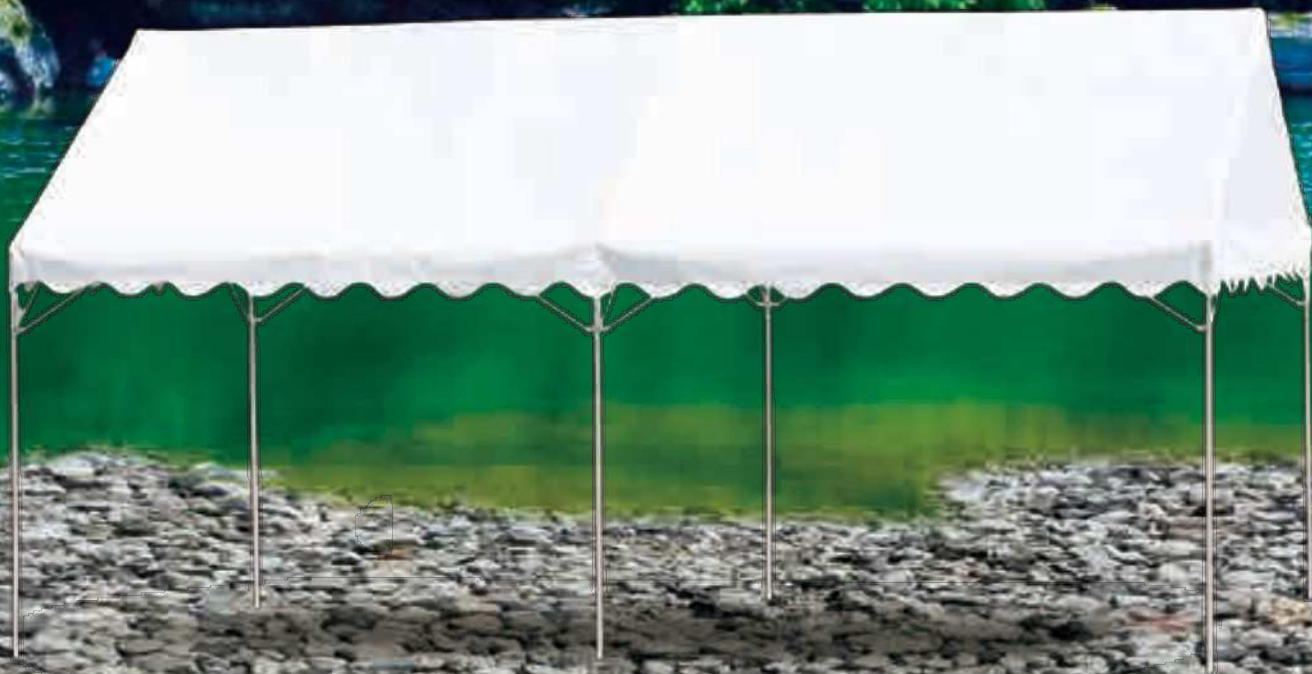


GK VOL.10

KATO GK TYPE TENT CATALOG

集会用パイプテントカタログ

震災、災害時の現場でも直ぐに設置することができ、多目的にご利用いただけます



防災テント (多目的用)



軽くて簡単に設営できます。

フレームは軽量のアルミニウム製・幕体はガードゼットで、どなた様にも扱いやすい商品です。

横幕には入り口と換気用の窓を備えています。

災害時にはプライベートの確保にも役立ちます。

プライベート空間を確保し、疲労を和らげます。



正面入り口は、ファスナー式の開閉です。『明かり取り窓』が側面に付きます。昼間のテント内横幕同士の連結もファスナー式ですので、は照明無しでも、十分に明るく開放的です。窓を閉める事も出来ます。

規格

●サイズ

規格	テントサイズ	柱数	パイプ寸法	外径×肉厚	パイプ重量 (kg)	カラー
BT-45	2680×3550	4	31.8φ×1.6		29	白
BT-810	3550×5320	6	31.8φ×1.6		40	白

●仕様

フレーム：アルミニウム製 31.8φ×1.6mm
 パーツ：スチール製 ユニクロメッキ
 幕材：ガードゼット 白
 入り口：各サイズ1ヶ所ずつ
 採光窓：BP-45 / 2ヶ所 BP-810 / 4ヶ所
 オプション：床シート

災害避難用多目的大型テント

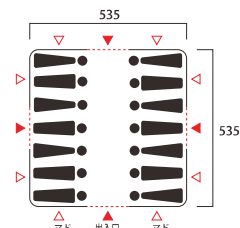


大空間を演出し避難生活をより快適に過ごせる大型テントです。

災害時に欠かせない避難所・救護所・宿泊所等多目的に使用できます。出入口2ヶ所、大きなメッシュ入窓8ヶ所を備えています。

天幕は脱着が容易なバックル式を採用しています。(グラウンドシート付)

ODA (政府開発援助) にも採用された実績があります。



規格

●サイズ

規格	奥行	間口	棟高	軒高	パイプ寸法
GK四角錐	5350	5350	3300	2000	31.8φX1.4

●仕様

フレーム：スチール製
 新590N材 31.8φ×1.4mm
 高張力鋼管溶融亜鉛メッキ
 幕材：ポリエステルターポリン防炎加工品

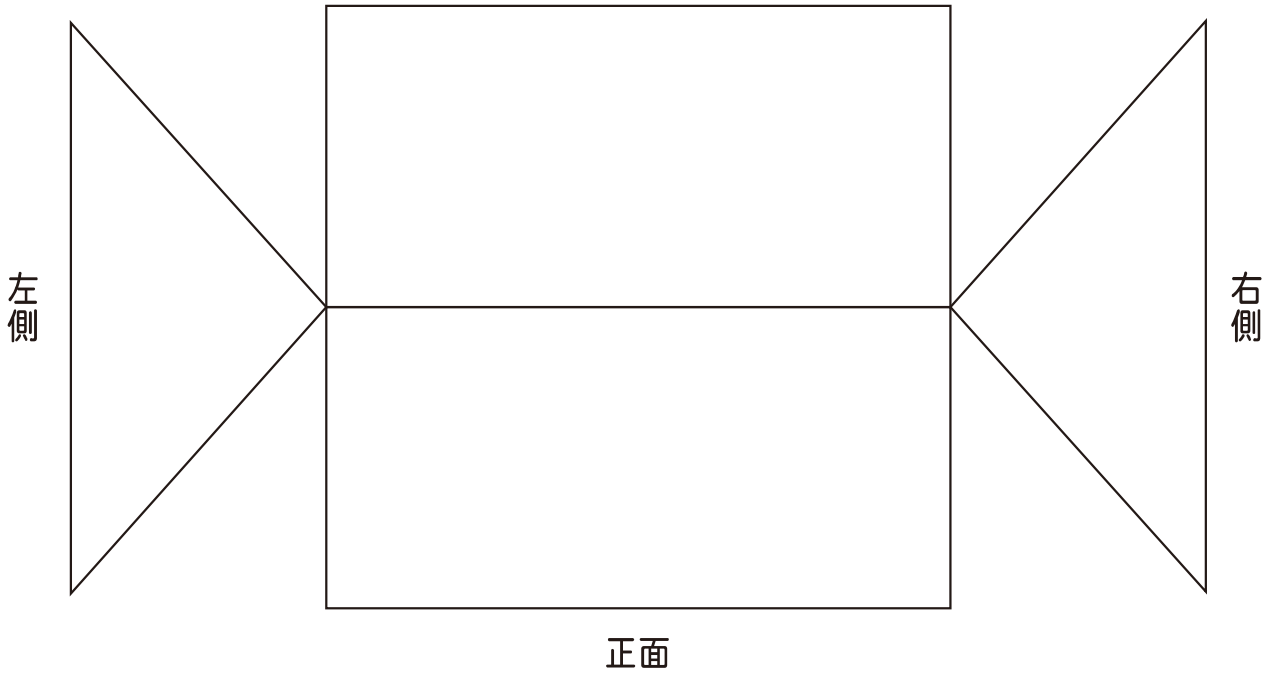
GK テント 名入れオーダーシート

① 下記の天幕図面に名入れ文字をご記入ください。

文字記入例



後面



- ② サイズ 1.5間×2間 2間×3間 2間×4間 1間×1.5間
- ③ 書体 楷書体 明朝体 丸ゴシック体 角ゴシック体
- ④ 字色 黒 カラー
- ⑤ 書面 片面 両面

お客様氏名	発注日	納入予定日
お客様住所		
TEL		FAX

その他 ご要望、お問い合わせ

コピーしてご利用ください

規格一覧

■ 屋根テントフレーム (1号～3号は支柱2mの商品もございます)

(外寸法) 単位 (mm)

規格	寸法(間)	面積 (㎡ [坪])	A 奥行	B 間口	C 全高	D 軒高	柱数	パイプ寸法 外径×肉厚	パイプ重量(kg)
GK1号型	1.5×2	9.6 [3]	2690	3580	2600	1820	4	31.8 φ×1.4	43
GK2号型	2×3	19.2 [6]	3580	5350	2860	1820	6	31.8 φ×1.4	73
GK3号型	2×4	25.5 [8]	3580	7130	2860	1820	6	31.8 φ×1.4	80
GK5号型	1×1.5	4.8 [1.5]	1790	2690	2350	1820	4	31.8 φ×1.4	36
GK34号型	3×4	38.4 [12]	5300	7060	3665	2065	6	38.1 φ×1.6	126
GK35号型	3×5	48.1 [15]	5300	8810	3665	2065	8	38.1 φ×1.6	165

■ 片屋根型テントフレーム

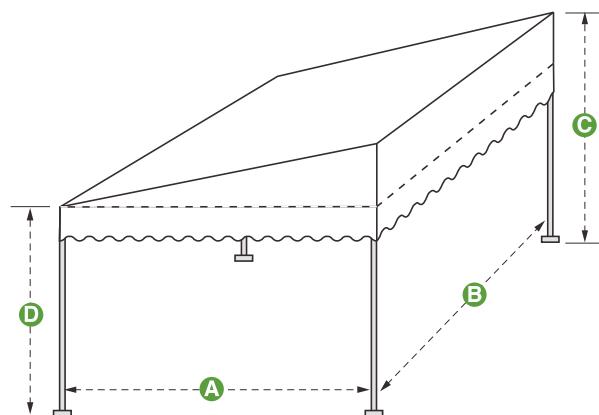
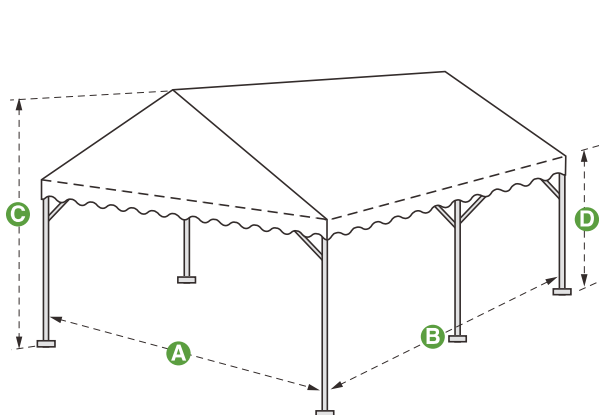
単位 (mm)

規格	寸法(間)	面積 (㎡ [坪])	A 奥行	B 間口	C 全高	D 軒高	柱数	パイプ寸法 外径×肉厚	パイプ重量(kg)
GK片屋根型	1×1.5	4.7 [1.5]	1800	2685	2445	1850	4	31.8 φ×1.4	37
GK片屋根型	1×2	6.4 [2]	1800	3560	2445	1850	4	31.8 φ×1.4	43
GK片屋根型	1.5×2	9.6 [3]	2685	3560	2710	1850	4	31.8 φ×1.4	50

■ モンタニヤテントフレーム

単位 (mm)

規格	寸法(間)	面積 (㎡ [坪])	A 奥行	B 間口	C 全高	D 軒高	柱数	パイプ寸法 外径×肉厚	パイプ重量(kg)
GKモンタニヤⅠ型	2×2	12.8 [4]	3580	3580	3340	2000	4	31.8 φ×1.4	48
GKモンタニヤⅡ型	2×4	25.5 [8]	3580	7130	3340	2000	6	31.8 φ×1.4	86



従来材と590N材の曲げ試験結果

従来品より軽量ですが耐荷重は強くなっています。



従来材 (STKM11A) 31.8 φ×1.6mm



荷重 2,780N (台重量 250N 含む)



新 590N 材 31.8 φ×1.4mm



高張力鋼管
荷重 3,540N (台重量 250N 含む)